



Rota-RackTM

*Lineární a rotační
zásobník obrobků*

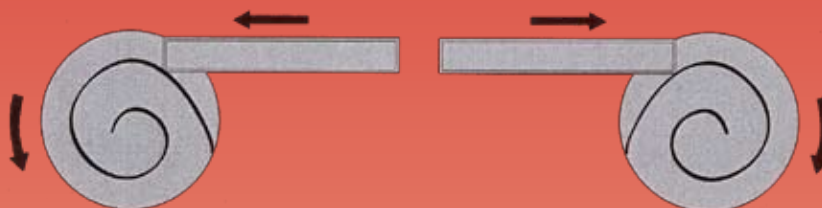


S.r.o. Misan
Obráběcí stroje a nástroje

VÝHODY ROTA-RACK

- Snižuje poškození obrobků
- Dopravuje a skladuje obrobky
- Zajišťuje bezpečné vynesení obrobků
- Není zapotřebí rozhraní stroje
- Jednoduché nastavení a obsluha
- Může být připojen ke strojům s již nainstalovaným dopravníkem
- Nastavitelná výška od 0,26 m do 1,110 m
- Orientace otočného stolu vpravo i vlevo
- Maximální délka obrobku 254 mm x 76,6 mm průměr
- Vhodný pro většinu obráběcích strojů

FLEXIBILNÍ POLOHOVÁNÍ



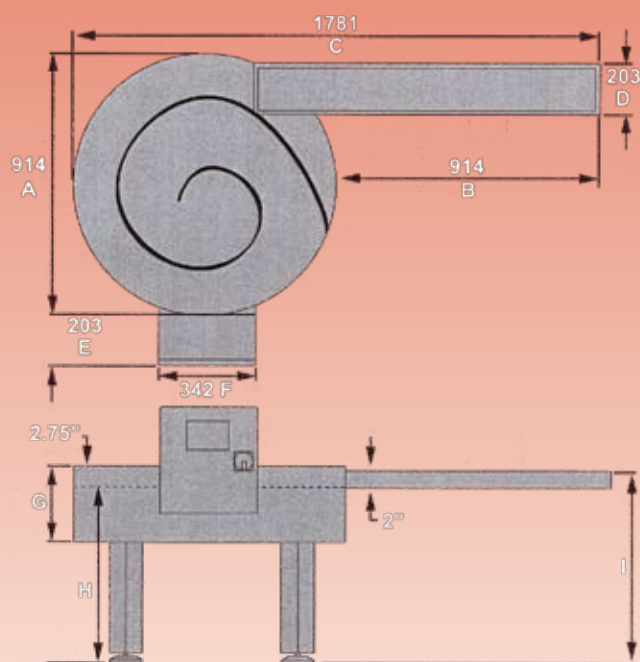
Orientace vlevo

Otočný stůl se otáčí proti směru hodinových ručiček

Orientace vpravo

Otočný stůl se otáčí ve směru hodinových ručiček

Universální design Rota-Rack™ umožňuje upevnit rotační zásobník kusů buď vlevo nebo vpravo. Ovládací skříňka PLC může být připevněna na třech různých místech.



Specifikace Rota-Rack™

Průměr otočného stolu	915 mm
Délka dopravníku	915 mm
Max. délka obrobku	250 mm
Min. průměr obrobku	6.5 mm
Hmotnost	318 kg
Rozsah výšky	0.26- 1.110 m
Příkon	230 V, 60 Hz
Rozsah nastavení	1 sekunda - 999 hodin

Rozměry

A	915 mm
B	915 mm
C	1781 mm
D	203 mm
E	200 mm
F	343 mm
G	273 mm
H	1066 mm / 266 mm
I	1117 mm / 317 mm

Školící a předváděcí středisko Misan s.r.o.
Ke Vrutici 1795
Lysá nad Labem 289 22
tel.: +420 325 551 440, +420 325 552 924
fax: +420 325 551 062
service hotline: +420 325 551 600, +420 602 311 796
servis@misan.cz

S.r.o. Misan
Obráběcí stroje a nástroje

www.misan.cz lysa@misan.cz